

Hinweis!

Installation nur durch Personen mit einschlägigen elektrotechnischen Kenntnissen und Erfahrungen!^{f)}

Durch eine unsachgemäße Installation gefährden **Sie**:

- Ihr eigenes Leben;
- das Leben der Nutzer der elektrischen Anlage.

Mit einer unsachgemäßen Installation riskieren **Sie** schwere Sachschäden, z. B. durch Brand.

Es droht für **Sie** die persönliche Haftung bei Personen- und Sachschäden.

Wenden Sie sich an einen Elektroinstallateur!

^{g)} Erforderliche Fachkenntnisse für die Installation

Für die Installation sind insbesondere folgende Fachkenntnisse erforderlich:

- die anzuwendenden „5 Sicherheitsregeln“: Freischalten; gegen Wiedereinschalten sichern; Spannungsfreiheit – feststellen; Erden und Kurzschließen; benachbarte, unter Spannung stehende Teile abdecken oder abschränken;
- Auswahl des geeigneten Werkzeuges, der Messgeräte und ggf. der persönlichen Schutzausrüstung;
- Auswertung der Messergebnisse;
- Auswahl des Elektro-Installationsmaterials zur Sicherstellung der Abschaltbedingungen;
- IP-Schutzarten;
- Einbau des Elektroinstallationsmaterials;
- Art des Versorgungsnetzes (TN-System, IT-System, TT-System) und die daraus folgenden Anschlussbedingungen
- (klassische Nullung, Schutzerdung, erforderliche Zusatzmaßnahmen etc.).

Reference!

Installation only by persons with relevant electrotechnical knowledge and experiences!*)

By an inappropriate installation **you** endanger

- your own life;
- the life of the users of the electrical system.

With an inappropriate installation you risk heavy damages to property, e.g. by fire.

The personal adhesion threatens with damages to property and person for **you**.

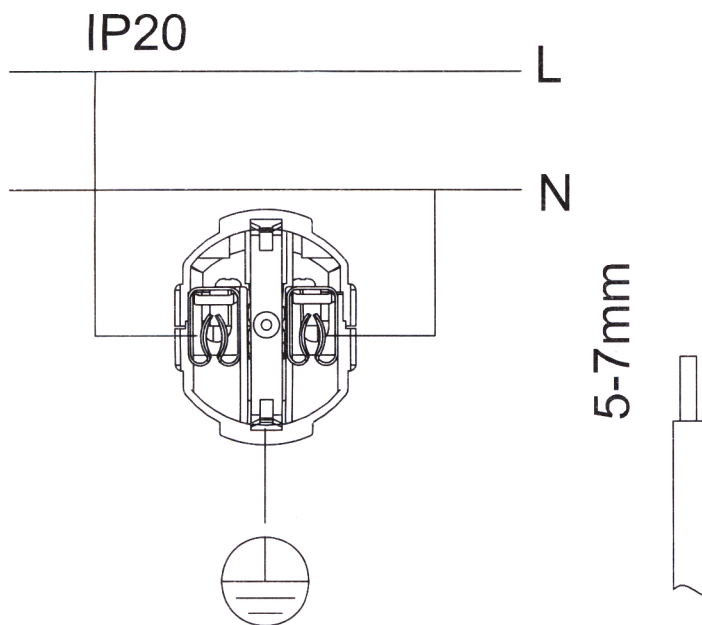
Contact an Electrician! *)

***)Necessary expertise for the installation**

For the installation in particular the following expertise is necessary:

- The appropriate “5 safety rules” : De-energize; secure against restarting; determine De-energizing; Grounding and short circuiting; cover energized neighbouring parts or provide it with barriers;
- Selection of the suitable tool, the measuring instruments and if necessary the personal protection equipment;
- Evaluation of the measurement results;
- Selection of the electricity installation material for the securing of the switching off conditions;
- IP enclosures;
- Installation of the electrical installation material;
- Kind of the supply network (TN-system, IT-system, TT-system) and the electrical operating conditions following from it

(classical protective grounding, protective grounding, necessary additional measures etc.)



$\frac{16}{250} \sim 1.5\text{mm}^2$