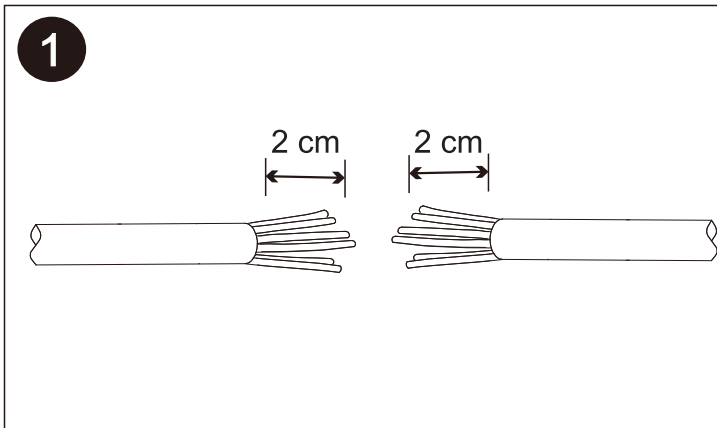
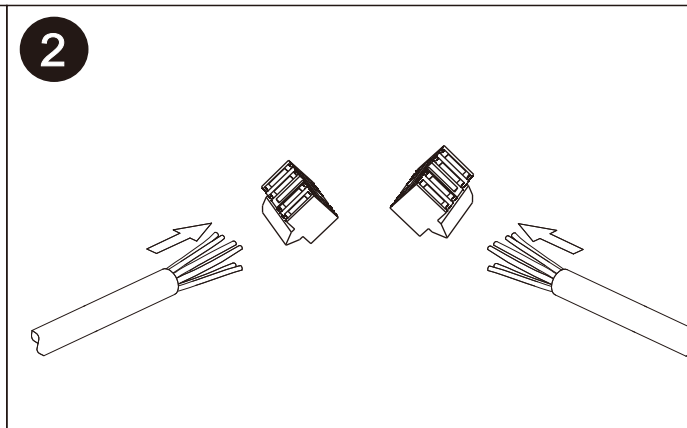


**MONTAGEANLEITUNG FÜR UNGESCHIRMTE WERKZEUGLOSE STECKVERBINDER
UNSHIELDED TOOLLESS CONNECTOR INSTRUCTION MANUAL**

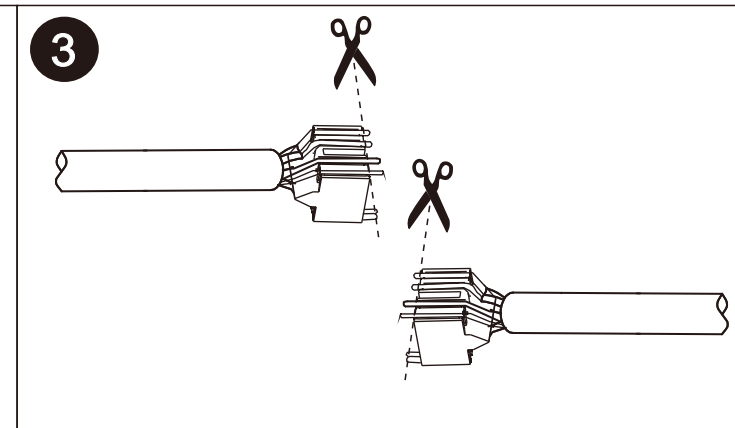
Entfernen Sie mit einem Werkzeug etwa 2 cm der Kabelummantelung.

Take off the cable jacket by tool about 2 cm.



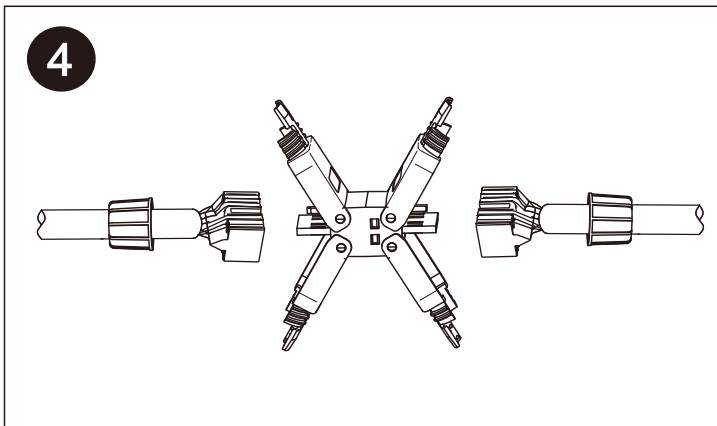
Kabel gemäß Anschluss T568 in IDC einstecken.

Put cable into IDC according terminal T568.



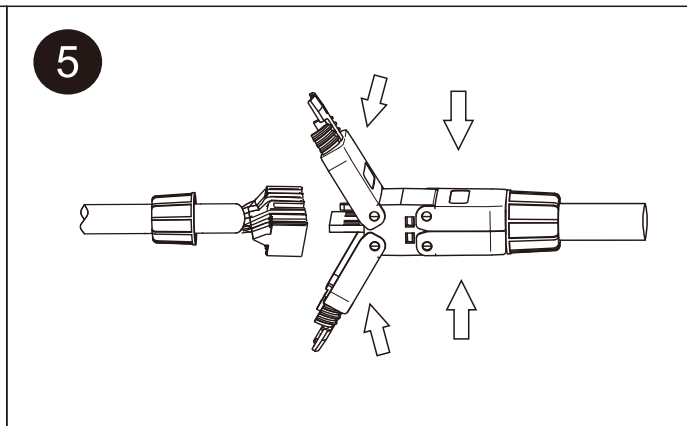
Schneiden Sie die überschüssigen Drähte ab..

Cut away the extra wires.



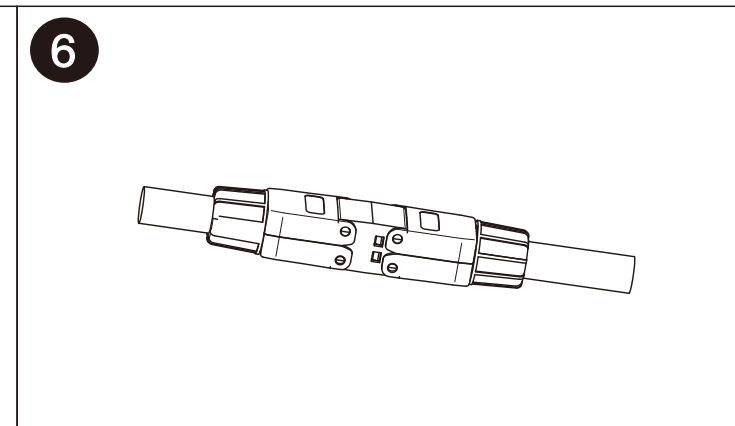
IDC in Leiterplatte einfügen.

To insert IDC into PCB.



Drücken Sie beide Seiten des Gehäuses nach unten.

Press down both side housing.



Das fertige Produkt.

The finished product.