

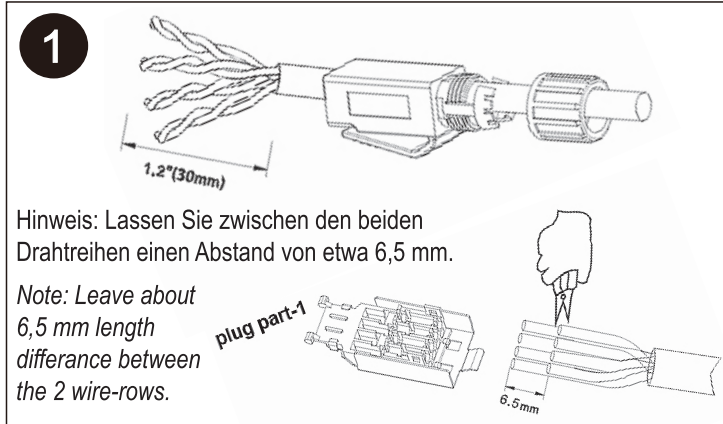
# TI 69 QL

## TOOL-LESS RJ 45 STECKER CAT 6A STP

## TOOL-LESS RJ 45 PLUG CAT 6A STP

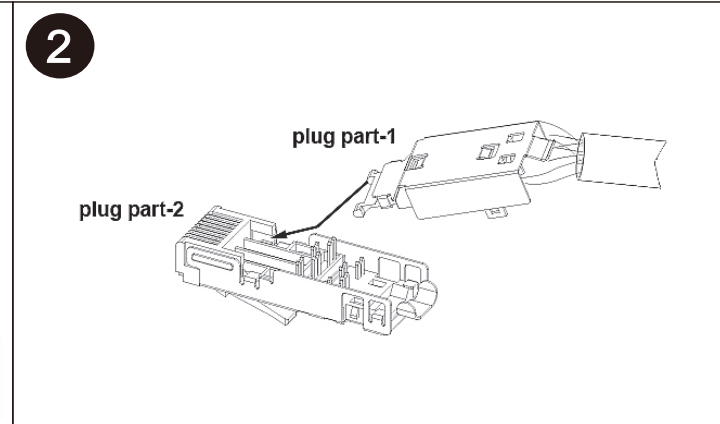
Jack Pin Bezeichnungen	TIA/EIA T568A	TIA/EIA T568B
	1 weiß/grün grün	weiß/orange orange
3 weiß/orange blau	weiß/grün blau	
5 weiß/blau orange	weiß/blau grün	
7 weiß/braun braun	weiß/braun braun	

JACK PIN DESIGNATIONS	TIA/EIA T568A	TIA/EIA T568B
	1 White/Green Green	White/Orange Orange
3 White/Orange Blue	White/Green Blue	
5 White/Blue Orange	White/Blue Green	
7 White/Brown Brown	White/Brown Brown	



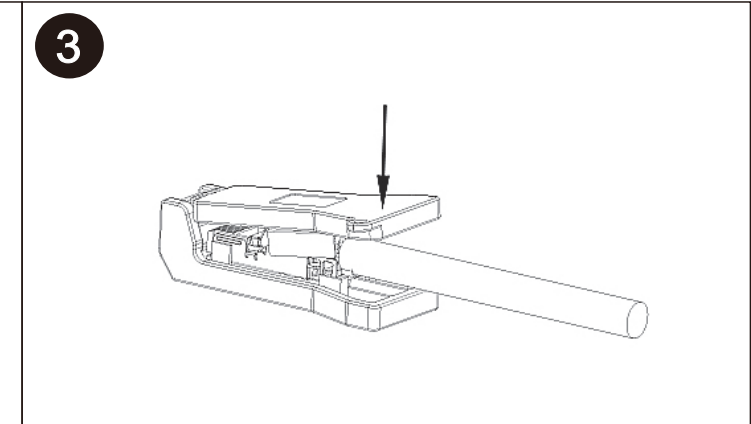
Führen Sie die Kunststoffabdeckung und die Mutter durch das Kabel und entfernen Sie dann etwa 30 mm der Außenhülle des Kabels. Stecken Sie die Drähte gemäß T568A/T568B in Steckerteil 1.

Pass the plastic tail cover and nut through the cable, then strip about 30mm of the cable's outer sheath. Put the wires into plug part-1 according T568A/T568B.



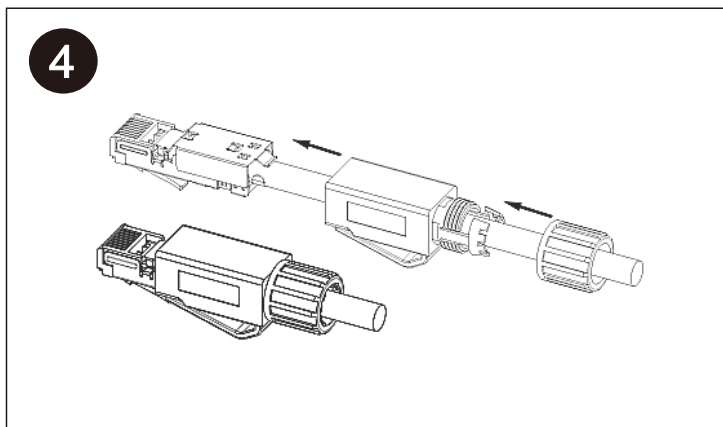
Setzen Sie das fertige Steckerteil 1 in das Steckerteil 2 ein, achten Sie darauf, dass es bis zum Anschlag eingeführt ist, und drücken Sie es dann nach unten.

Insert the finished plug part-1 to the plug part-2, make sure to insert it to the end, then press down.



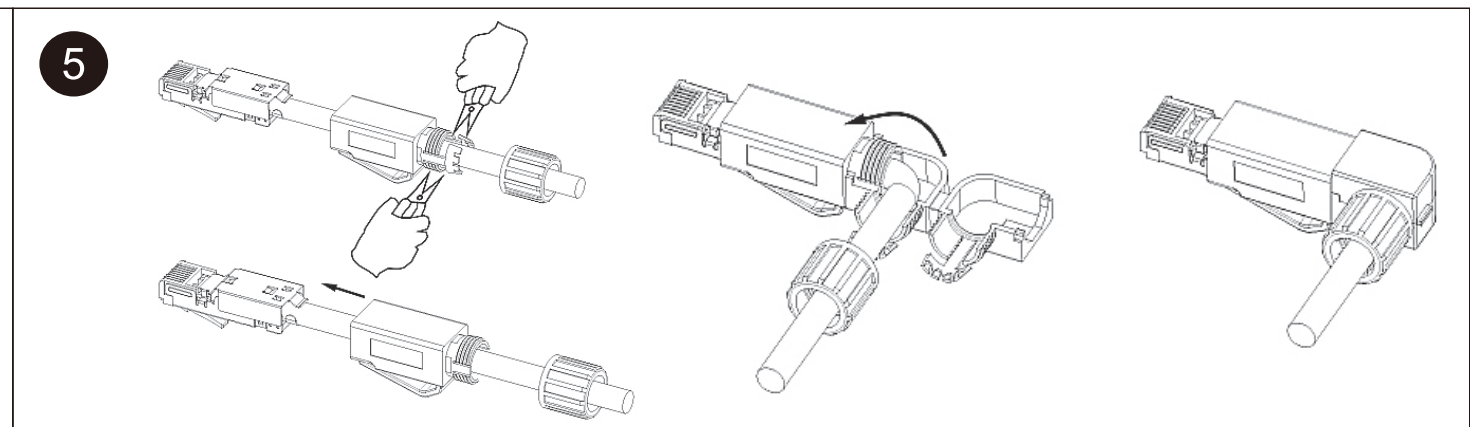
Wenn die Schale nicht gut befestigt werden kann, verwenden Sie bitte eine Flachzange.

If the shell can not be fasten well, pls use the Flat-nose pliers.



Wenn es 180° gerade sein muss, schrauben Sie bitte die Mutter fest und beenden Sie dann den Vorgang.

If need it to be 180° straight, pls screw the nut, then finish it.



Wenn es in einem Winkel von 90° sein muss.

If need it to be 90° angled.

Schritt 1: Schneiden Sie das Ende der Kunststoffabdeckung ab.  
Schritt 2: Installieren Sie das abgewinkelte Kunststoffteil wie oben gezeigt.  
Schritt 3: Schrauben Sie die Mutter fest.

Step 1: cut off the tail of plastic cover.  
Step 2: install the angled plastic part like above.  
Step 3: screw the nut.