

MEHR MÖGLICHKEITEN für Ihren Fernseher

FLEXIBEL

STILVOLL

EINFACH
BESSER SEHEN



Sichern Sie sich jetzt

10% Rabatt*

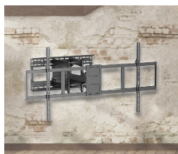
Gültig für Bestellungen bis zum 21.04.2026



TV Ständer
mit Rollen



TV Ständer
mit Rollen



TV
Wandhalterung
schwenkbar
für XXL TV



TV Ständer
höhenverstellbar
und drehbar



Hohe Flexibilität und modernes Design
drehbar und höhenverstellbar



TV Ständer höhenverstellbar und drehbar
HP2RL

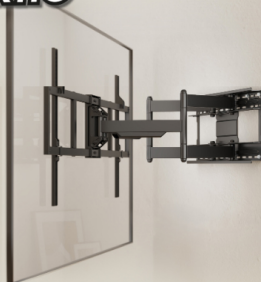
- Bildgröße 37"-75" (94-191 cm)
- Bis 40 kg
- 6-fach höhenverstellbar 361 / 418 / 436 / 475 / 493 / 550 mm
- Schwenken +/-35°

LIEFERBAR AB KW 25

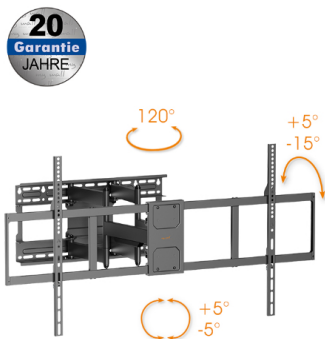
Artikel Nr.	EAN	Maße der Verpackung	Gewicht mit Verpackung	MOQ	VPE
HP 2 RL	40 12386 13823 5	66,6 x 29,8 x 5,7 cm	6,2 kg	1	3

Stark, Beweglich & EINZIGARTIG

**FÜR
XXL SCREENS
BIS ZU
140 ZOLL**



Wandhalterung für XXL TV
HF7L



- Bildgröße 60"-140" (152-356 cm)
- Bis 125 kg
- Wandabstand 78-635 mm
- Neigung +5° / -15°
- Schwenkbar 120°

LIEFERBAR
AB KW 25

Artikel Nr.	EAN	Maße der Verpackung	Gewicht mit Verpackung	MOQ	VPE
HF 7 L	40 12386 13825 9	75 x 34,5 x 11,5 cm	21,02 kg	1	1

JETZT WIRD'S RUND



Hoch- und Querformat



Rollen im Sockel



Mobile TV Ständer mit rundem Design

Überzeugt mit elegantem Design, während die integrierten Rollen für maximale Mobilität sorgen und ein müheloses Bewegen zwischen verschiedenen Räumen ermöglichen.



LIEFERBAR
AB KW 25

TV Ständer mit Rollen

HP90L

- Bildschirm 17"-43" (43-109 cm)
- Bis 15 kg
- Neigung +/-35°
- Schwenken +/-90°
- Bildschirm rotierbar +/-180°
- Höhenverstellbar 830-1100 mm



LIEFERBAR
AB KW 25

TV Ständer mit Rollen

HP91L

- Bildschirm 37"-86" (94-218 cm)
- Bis 50 kg
- Neigung -10° bis +5°
- Bildschirm rotierbar 0° bis +90°
- 4-fach höhenverstellbar 865 / 950 / 1035 / 1120 mm

Artikel Nr.	EAN	Maße der Verpackung	Gewicht mit Verpackung	MOQ	VPE
HP 90 L	40 12386 13824 2	57 x 44 x 11 cm	8,3 kg	1	1
HP 91 L	40 12386 13822 8	67,5 x 56 x 19,5 cm	12,95 kg	1	1